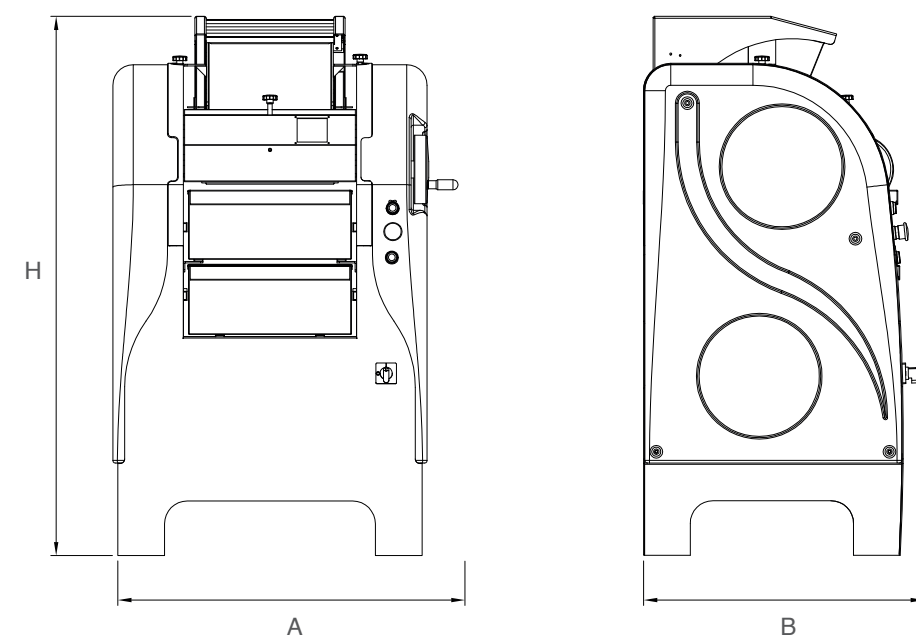


Disegni con quote
Raffinatrice



Caratteristiche tecniche
Raffinatrice

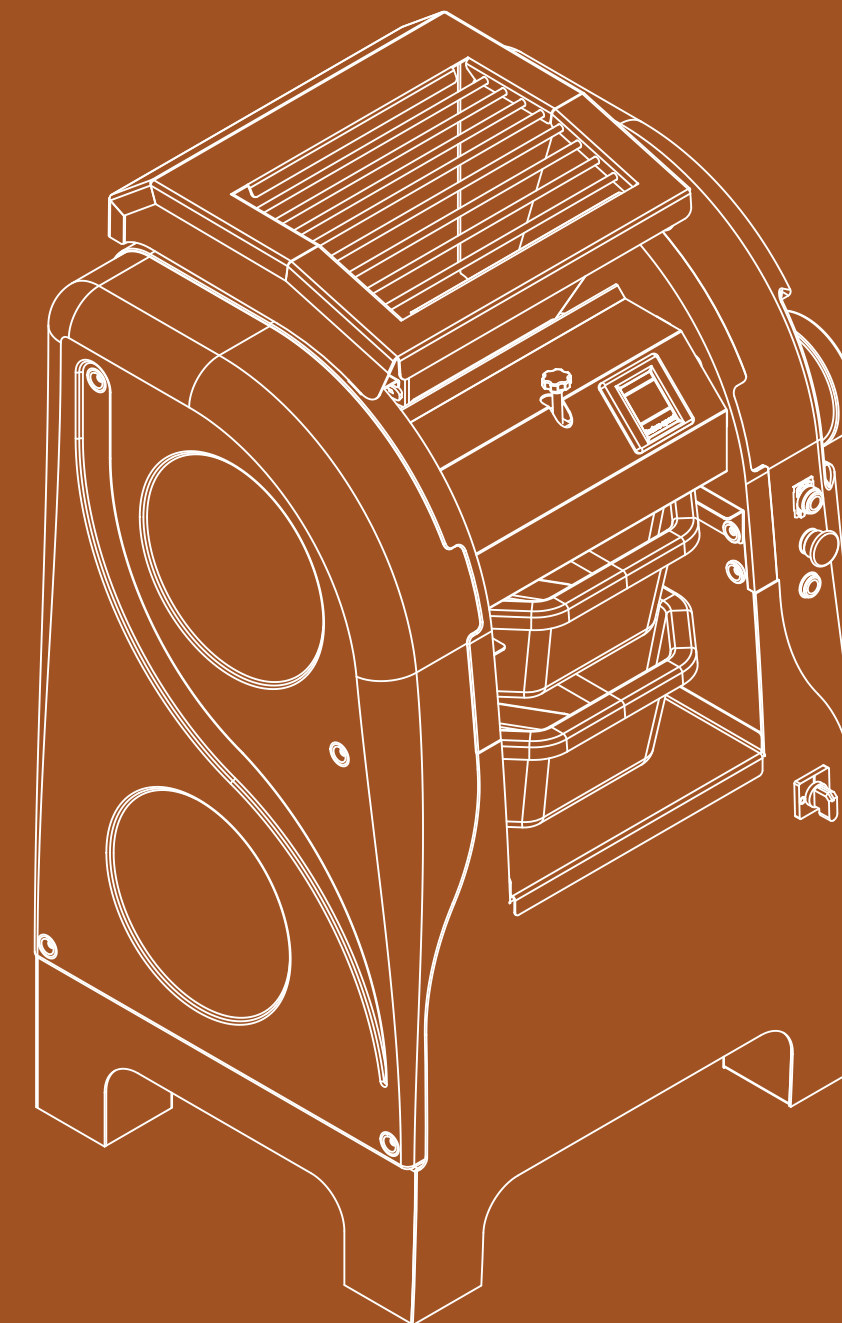
	U.M.	AxBxH
Dim. max. della macchina	mm	690x614x1180
Dim. max. della macchina con imballo	mm	800x1150x1450
Peso	Kg	212
Peso con imballo	Kg	245
Potenza del motore	kW	1.5
Tensione di alimentazione nominale	V	220-380
Frequenza di alimentazione	Hz	50-60
Fasi elettriche		3
Diametro dei cilindri	Ø mm	140
Apertura cilindri regolabile	mm	0-10

Tekno Stamap si riserva di apportare modifiche tecniche in qualsiasi momento e senza preavviso.

Raffinatrice

Granella fine, fresca e fragrante

MADE IN ITALY



Tekno Stamap®

Via Tretti Marotti, 4
36040 Grisignano di Zocco
Vicenza _ Italy

T.: 0039 0444 - 414 735
F.: 0039 0444 414 719

www.teknostamap.eu
info@teknostamap.com

Tekno Stamap
Technology boosting creativity

www.teknostamap.eu

IT

Raffinatrice

Granella fine, fresca e fragrante

MACINATURA TECNOLOGICA

Questa macchina nasce dal desiderio di riproporre le vecchie raffinatrici in chiave moderna, con l'aggiunta di migliorie e innovazioni nella tecnica e nei materiali. La nostra raffinatrice è stata progettata per venire incontro a quei pasticceri che, desiderosi di avere profumi e aromi inalterati e fragranti, preferiscono il prodotto fresco macinato alle granelle industriali povere di simili caratteristiche. La raffinatrice ha il compito di raffinare e ridurre in granella sempre più fine diversi tipi di prodotti, tra i quali mandorle, noci, nocciole, pistacchi, arachidi, sesamo, semi di papavero nonché pepe ed altre spezie. Potrebbe in alcuni casi anche avere applicazioni sulla raffinazione di pigmenti colorati per l'industria cosmetica e decorativa. Inoltre le

tecnologie e i metodi di produzione usati in Tekno Stamap consentono di ottenere un macchinario solido, efficiente e soprattutto affidabile.

Con l'aggiunta di PAD, il nostro nuovo dispositivo di assistenza, le vostre lavorazioni saranno molto più facili e sarà praticamente impossibile sbagliare. Tutte le vostre ricette sui post-it e su fogli di carta verranno sostituite da un intuitivo e semplice display multifunzione, che vi indicherà la quota di apertura cilindri necessaria e il numero di raffinazioni. Infatti, su PAD è possibile salvare fino a 30 programmi per poi richiamarli ogni volta che si vuole iniziare una nuova lavorazione.



Ideale per la realizzazione di granelle fini e fragranti di mandorle, noci, semi e spezie.

Raffinatrice

Programmabile e funzionale

Tramoggia in acciaio INOX removibile e completamente lavabile

Optional: P.A.D.



Doppia vaschetta in ABS removibile per la raccolta del materiale dopo la lavorazione



Display di apertura dei cilindri per la massima precisione

rulli in porfido di Diarite, più resistenti e lavabili



AFFIDABILITÀ E SICUREZZA

Ingranaggi in bagno d'olio, meccanica totalmente montata su cuscinetti a rulli e testata in fusione di alluminio alimentare rendono la nostra raffinatrice affidabile ed efficiente.



PULIZIA SEMPLICE

La macchina è sollevata da terra di 11 cm per facilitare la pulizia del pavimento sottostante, inoltre le vasche per la raccolta del materiale lavorato, la tramoggia e i rulli sono realizzati in materiali di facile pulizia.



COMANDI ERGONOMICI

La disposizione dei comandi sulla parte frontale della macchina permette di accostarla ad altre macchinari e frigoriferi o di addossarla a parete.

