

Dati Tecnici . Specifiche tecniche

Caratteristiche tecniche	U.M.	SMART 6514	SMART 6516	INDUSTRIAL SMART 6514	INDUSTRIAL SMART 6516
Dimensioni tappeto (misurata da centro cilindro)	mm	645x1400	645x1600	645x1400	645x1600
Dimensioni in lavoro	mm	3528x1318Hx1210	3928x1318Hx1210	3528x1318Hx1210	3928x1318Hx1210
Dimensioni dell'imballo	cm	155x155x195H		155x155x195H	
Peso netto macchina	kg	380	400	490	500
Peso macchina + imballo	kg	480	500	590	600
Potenza elettrica nominale	kW	1,5			
Tensione di alimentazione	V	220 / 380 / 415 / 440 / 460 /480			
Frequenza	Hz	50 -60			
Fasi elettriche		3	3	3	3
Velocità tappeti	cm/s	20 - 85			20 - 100

Caratteristiche tecniche	U.M.	INDUSTRIAL SMART 6520	AUTOSMART 7014	AUTOSMART 7016	AUTOSMART 7020
Dimensioni tappeto (misurata da centro cilindro)	mm	645x2000	695x1400	695x1600	695x2000
Dimensioni in lavoro	mm	4728x1318Hx1210	3660x1380Hx1300	4060x1380Hx1300	4860x1380Hx1300
Dimensioni dell'imballo	cm	115x140x180H 255x115x70H	155x155x195H		155x155x195H 255x115x70
Peso netto macchina	kg	520	580	600	620
Peso macchina + imballo	kg	720	680	700	820
Potenza elettrica nominale	kW	1,5			
Tensione di alimentazione	V	220 / 380 / 415 / 440 / 460 /480			
Frequenza	Hz	50 -60			
Fasi elettriche		3	3	3	3
Velocità tappeti	cm/s	20 - 100	20 - 120		

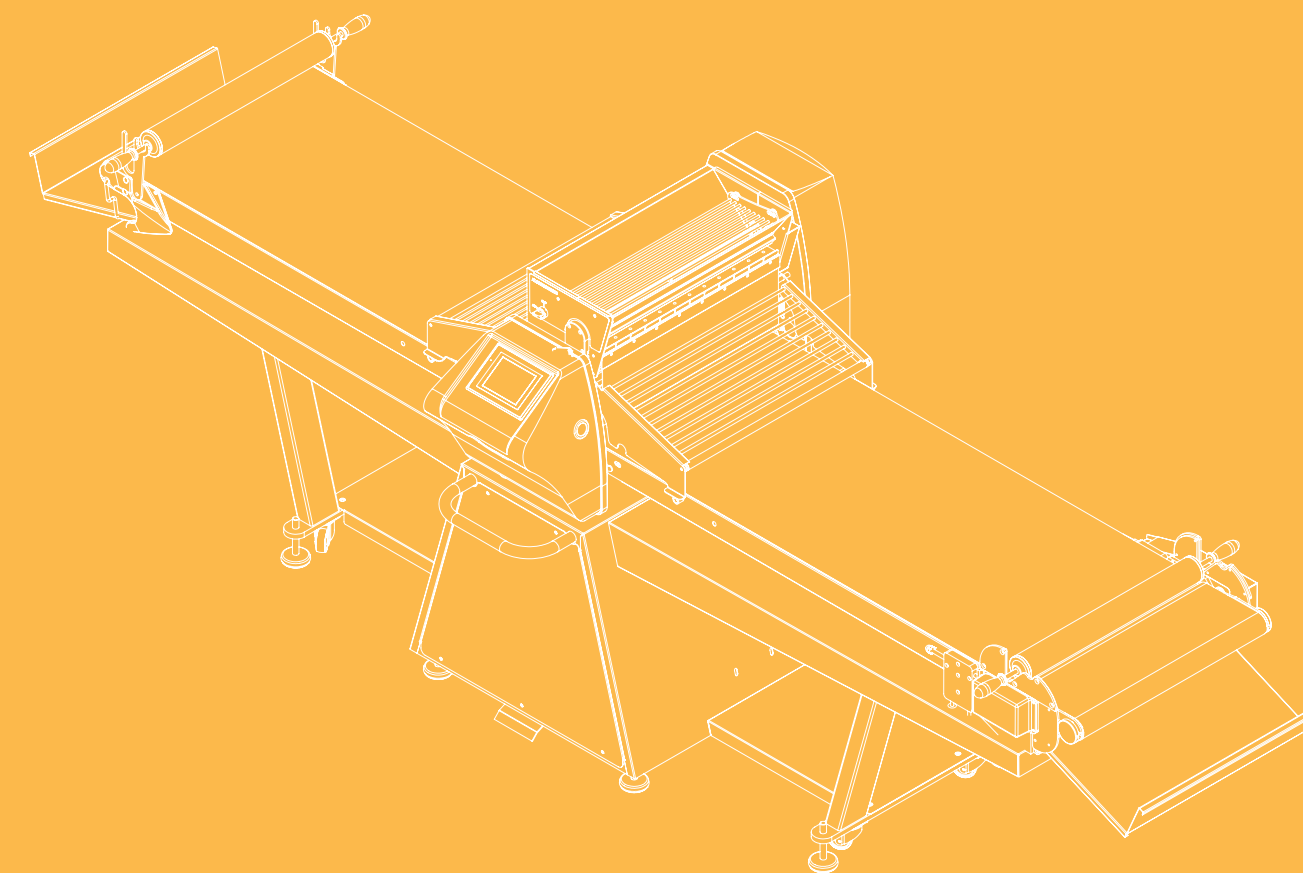
Caratteristiche tecniche	U.M.	AUTO 123 7014	AUTO 123 7016	AUTO 123 7020
Dimensioni tappeto (misurata da centro cilindro)	mm	695x1400	695x1600	695x2000
Dimensioni in lavoro	mm	3660x1380Hx1300	4060x1380Hx1300	4860x1380Hx1300
Dimensioni dell'imballo	cm	155x155x195H	155x155x195H	155x155x195H 250x115x70H
Peso netto macchina	kg	650	680	710
Peso macchina + imballo	kg	750	880	910
Potenza elettrica nominale	kW	4,4		
Tensione di alimentazione	V	220 / 380 / 415 / 440 / 460 /480		
Frequenza	Hz	50 -60		
Fasi elettriche		3	3	3
Velocità tappeti	cm/s	20 - 120		

Tekno Stamap si riserva di apportare modifiche tecniche in qualsiasi momento e senza preavviso.

Smart

Sfogliatrici Automatiche

MADE IN ITALY



Tekno Stamap®

Via Tretti Marotti, 4
36040 Grisignano di Zocco
Vicenza _ Italy

T.: 0039 0444 - 414 735
F.: 0039 0444 414 719

www.teknostamap.eu
info@teknostamap.com

Tekno Stamap

Technology boosting creativity

www.teknostamap.eu

IT

Smart

Sfogliatrici Automatiche

SEMPLICITÀ, AUTOMAZIONE ED EFFICIENZA

Le sfogliatrici automatiche della serie SMART sono l'eccellenza di Tekno Stamap nella laminazione. I modelli SMART e INDUSTRIAL SMART riescono alla perfezione a coniugare la semplicità di utilizzo della macchina manuale, con la comodità, la velocità e la precisione della programmazione touch screen automatica. La serie AUTOSMART rappresenta il top per quanto riguarda le sfogliatrici automatiche.

Il pannello di controllo touch screen programmabile permette di memorizzare fino a 50 programmi. Con l'aggiunta dello sfarinatore automatico e dell'avvolgitore automatico (entrambi optional per le SMART e INDUSTRIAL SMART), la programmazione

vi permetterà di automatizzare l'intero processo per una efficienza e velocità massime e la precisione migliore che si possa ottenere. Il nostro modulo touch screen permette inoltre di lavorare in modalità manuale o semiautomatica, per le lavorazioni veloci e occasionali.

La gamma AUTOSMART 123, con i cilindri di laminazione da 123 mm di diametro, è la macchina ideale per laminare paste molto dure anche fino a 0,2 mm di spessore senza nessun problema, in quanto i rinforzi alla struttura e alle fiancate permettono la massima precisione anche con prodotti particolarmente difficili da sfogliare e laminare.



Ideale per sfogliare anche spessori ridotti di pasta in modalità automatica

Smart 650

Optional:
Sfarinatore automatico
programmabile

Velocità nastri variabile
da 20 a 85 cm/sec

Schermo touch screen, 50
programmi memorizzabili

Optional:
Avvolgitore pasta
automatico

Possibilità di ripiegare la
macchina una volta terminato
il ciclo di lavorazione per
limitare gli ingombri a riposo

Macchina montata su ruote
con piedini stabilizzatori

Industrial Smart 650

Optional:
Sfarinatore automatico
programmabile

Velocità nastri variabile
da 20 a 100 cm/sec

Optional:
Avvolgitore pasta
automatico

Struttura rinforzata con
sottopiani per
maggiore stabilità

Macchina montata su ruote
con piedini stabilizzatori

Struttura pensata anche per
riporre i dispositivi di taglio
e i vostri oggetti per la
massima praticità

Autosmart 700

Sfarinatore automatico
programmabile

Larghezza piani 700mm

Avvolgitore pasta
automatico

Struttura in acciaio Inox
rinforzata di serie

Velocità nastri variabile da
20 a 120 cm/sec

Auto 123 700

Sfarinatore automatico
programmabile

Larghezza nastri da 700 mm,
per lavorare una quantità
maggiore di pasta

Cilindri di laminazione da 123 mm
di diametro e sistema di apertura
cilindri rinforzati per laminare le
paste più dure senza problemi

Avvolgitore pasta
automatico

Struttura in acciaio Inox
rinforzata di serie

Fiancate rinforzate per la
massima precisione



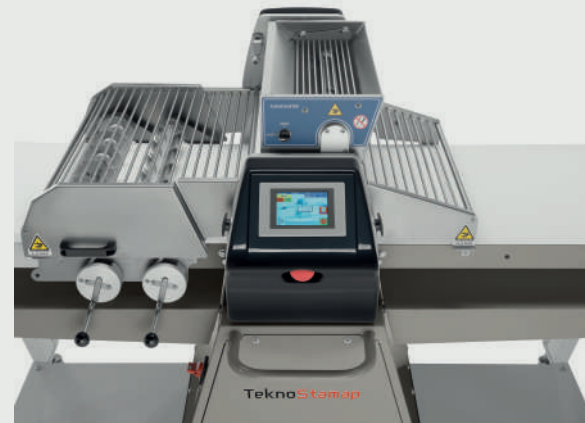
DETTAGLI TECNICI

Raschiatori e supporti realizzati in
polietilene e materiali alimentari di facile
smontaggio e pulizia.



DETTAGLI TECNICI

Pannello di controllo a colori "touch screen"



OPTIONAL

Dispositivo di taglio a rulli disponibile a
richiesta per tutti i modelli.



DETTAGLI TECNICI

Avvolgitore automatico pasta "no-stress"

Particolare della testata di Auto 123 con
fiancate irrobustite, cilindri da 123 mm di
diametro e 60 mm di apertura massima

