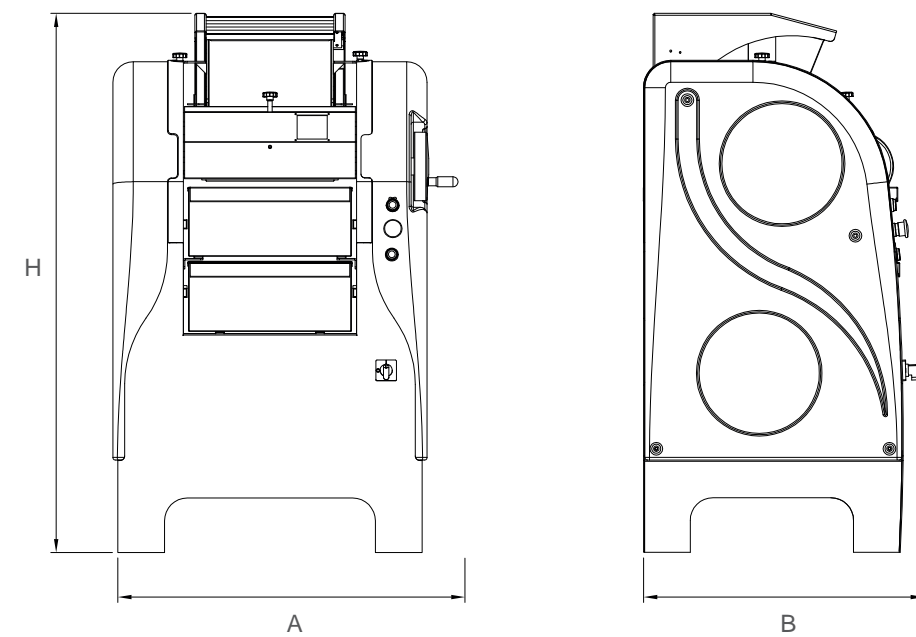


Disegni con quote
Broyeuse



Caractéristiques techniques
Broyeuse

	U.M.	AxBxH
Dim. max. de la machine	mm	690x614x1180
Dim. max de la machine avec emballage	mm	800x1150x1450
Poids	Kg	212
Poids avec emballage	Kg	245
Puissance du moteur	kW	1.5
Tension d'alimentation nominale	V	220-380
Fréquence de puissance	Hz	50-60
Phases électriques		3
Diamètre cylindre	Ø mm	140
Ouverture cylindre réglable	mm	0-10

Tekno Stamap se réserve le droit de modifier les caractéristiques de ses machines à tout moment sans notification préalable

Tekno Stamap®

Via Tretti Marotti, 4
36040 Grisignano di Zocco
Vicenza _ Italy

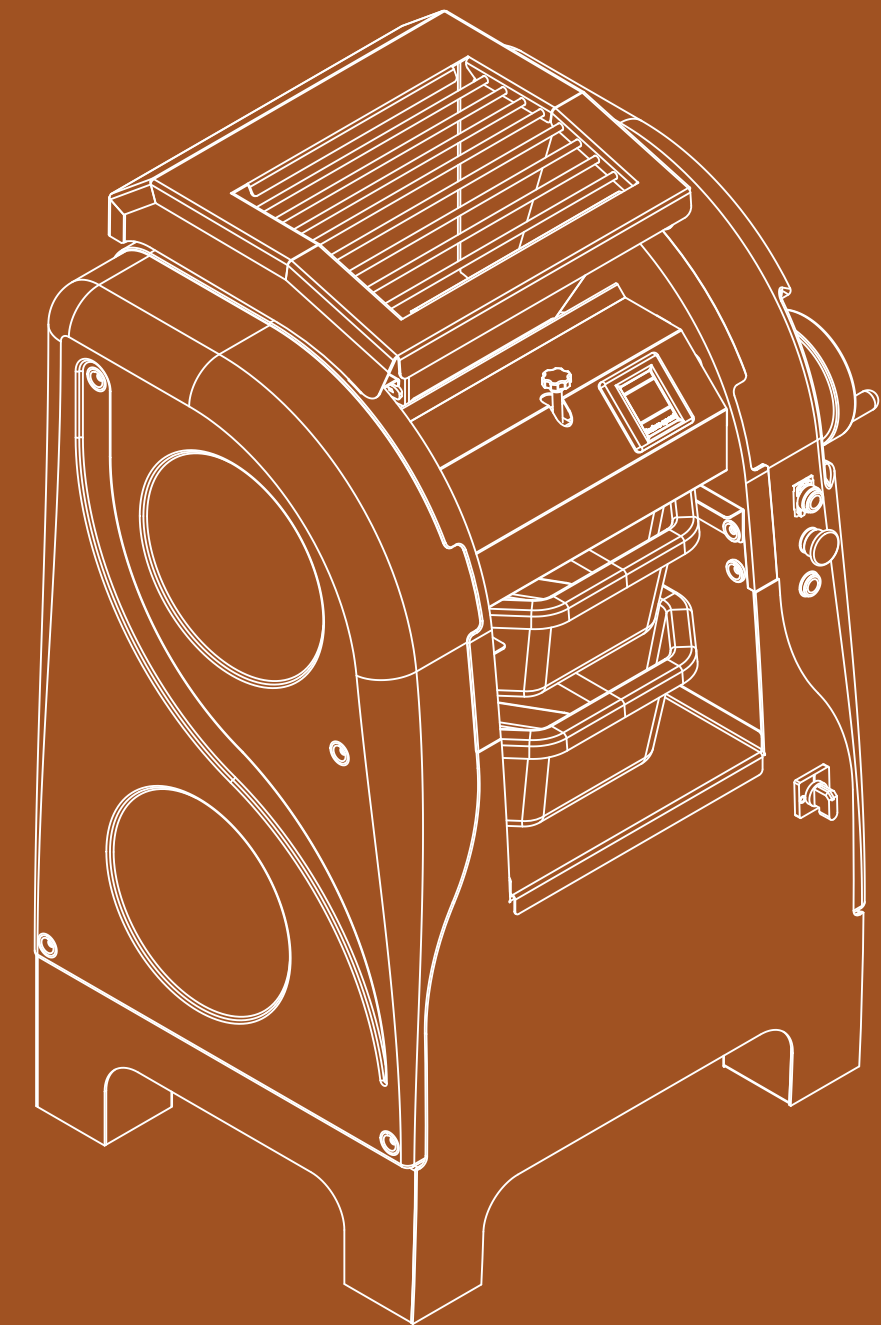
T.: 0039 0444 - 414 735
F.: 0039 0444 414 719

www.teknostamap.eu
info@teknostamap.com

Broyeuse

Grain fin, frais et parfumé

MADE IN ITALY



Tekno Stamap

Technology boosting creativity

www.teknostamap.eu

Broyeuse

Grain fin, frais et parfumé

MEULAGE TECHNOLOGIQUE

Cette machine est née du désir de faire revivre les anciens raffineurs de manière moderne, avec l'ajout d'améliorations et d'innovations dans la technique et les matériaux. Notre raffineur a été conçu pour rencontrer les confiseurs qui, désireux d'avoir des arômes et des saveurs inaltérés et parfumés, préfèrent le produit frais broyé aux grains industriels pauvres en caractéristiques similaires. Le raffineur a pour tâche de raffiner et de réduire toujours plus finement les grains de différents types de produits, comme amandes, noix, noisettes, pistaches, arachides, sésame, graines de pavot ainsi que le poivre et d'autres épices. Dans certains cas, il pourrait également avoir des applications sur le raffinage de pigments colorés pour l'industrie cosmétique et décorative. De plus, les technologies

et méthodes de production utilisées dans Tekno Stamap permettent d'obtenir une machinerie solide, efficace et surtout fiable.

Avec l'ajout de P.A.D. notre nouveau dispositif d'assistance, votre travail sera beaucoup plus facile et il sera pratiquement impossible de vous tromper. Toutes vos recettes sur post-it et sur des feuilles de papier seront remplacées par un affichage multifonction intuitif et simple, qui indiquera le quota d'ouverture de cylindre requis et le nombre de raffinements. En fait, jusqu'à 30 programmes peuvent être enregistrés sur PAD, puis rappelés chaque fois que vous souhaitez démarrer un nouveau travail.



Idéal pour faire des grains fins et parfumé aux amandes, noix, graines et épices

Broyeuse

Programmable et fonctionnel

Trémie en acier inoxydable amovible et entièrement lavable

Écran pour l'ouverture du cylindre pour une précision maximale

En option: P.A.D.



Double ABS plateau amovible pour la collecte des matériaux après traitement

Rouleaux de porphyre de diarite plus résistants et lavables



FIABILITÉ ET SÉCURITÉ

Engrenages à bain d'huile, mécaniques totalement monté sur roulements à rouleaux et tête en fonte d'aluminium de qualité alimentaire rendent notre broyeuse fiable et efficace.



NETTOYAGE SIMPLE

La machine est soulevée à 11 cm du sol pour faciliter le nettoyage des sols dessous, également les réservoirs de collecte du matériau traité, de la trémie et des rouleaux sont fabriqués de matériaux faciles à nettoyer.



CONTRÔLES ERGONOMIQUES

La disposition des commandes devant la machine permet de la mettre à côté d'autres machines et réfrigérateurs ou contre le mur.

